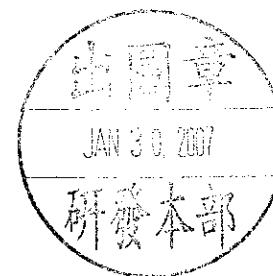
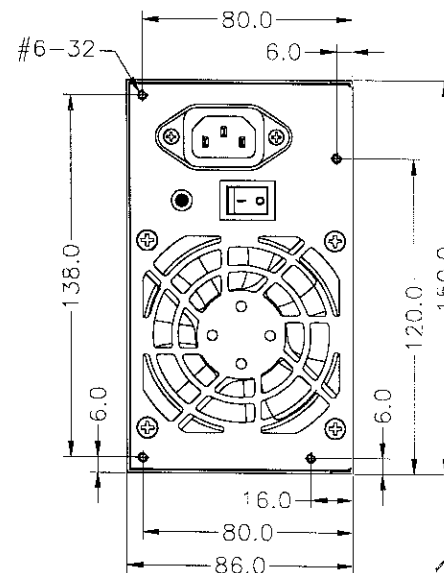
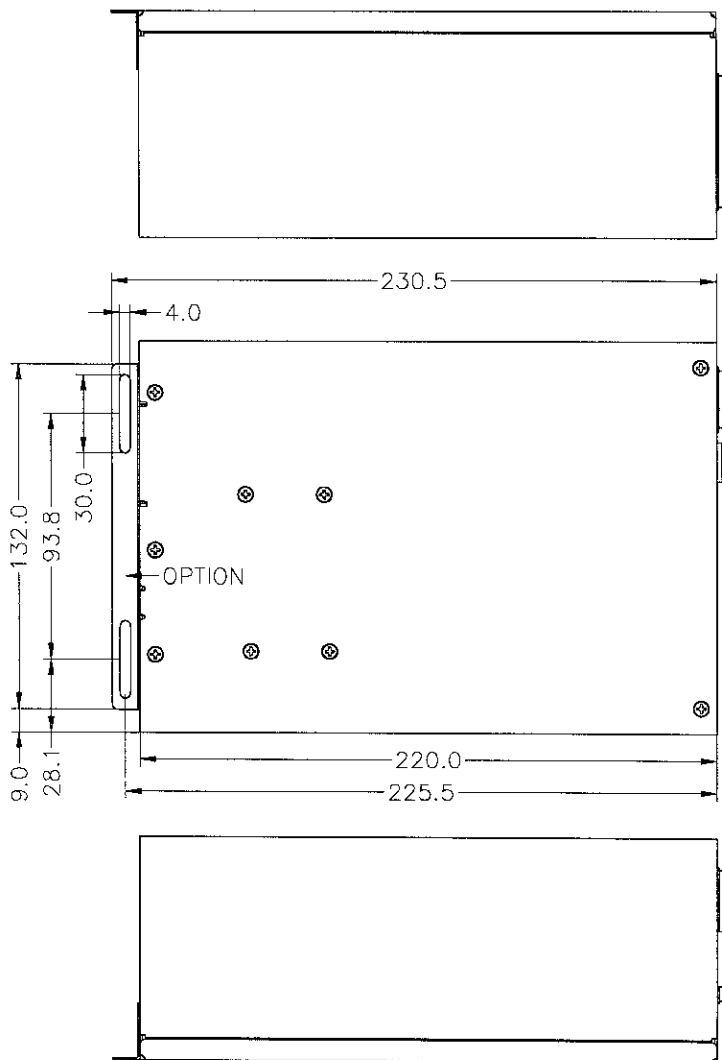
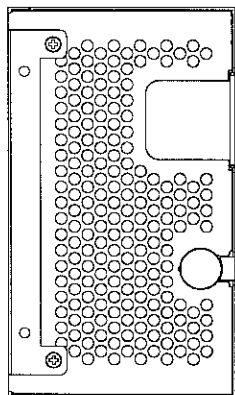


REV. NO.		REVISIONS	DATE
版次	REV.	記述	DESCRPTION
			日期



容許公差:
TOLERANCES:
.XXX ±.025
.XX ±.100
.X ±.250

材料規格:
MATERIAL:

核准者:
APPROVE BY:

日期: JAN-30-2007

審核者:
CHECK BY:

日期: JAN-30-2007

繪圖者:
DRAW BY:

日期: MAY-17-2005

投影法:
PROJECTION:
第三角法



新巨企業股份有限公司
ZIPPY TECHNOLOGY CORP.
POWER DIVISION

品名: PSL-6720P/6800P/6850P 外觀尺寸圖

料號:
PART NO.:

圖號: PSL0MA03

權號: PSL0MA03

單位: mm

版次: A1

規格: A1

編號: OF