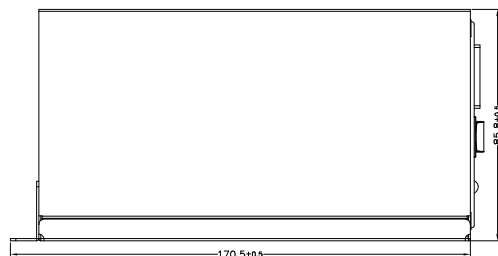
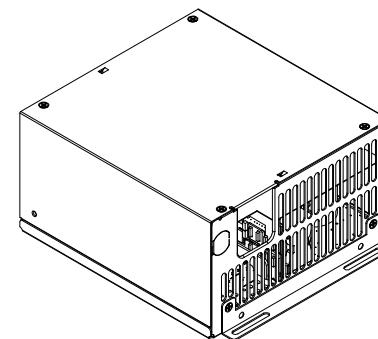
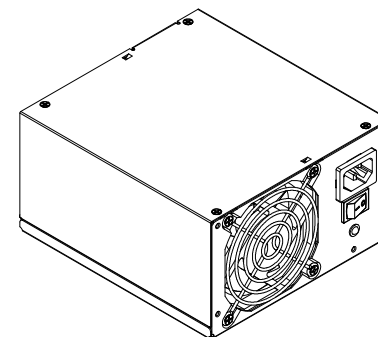
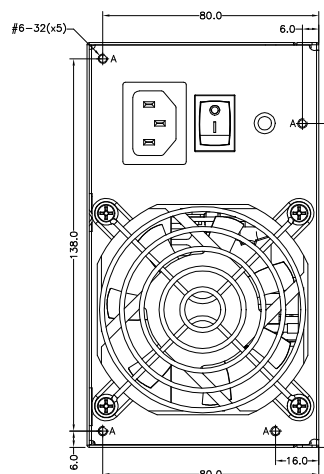
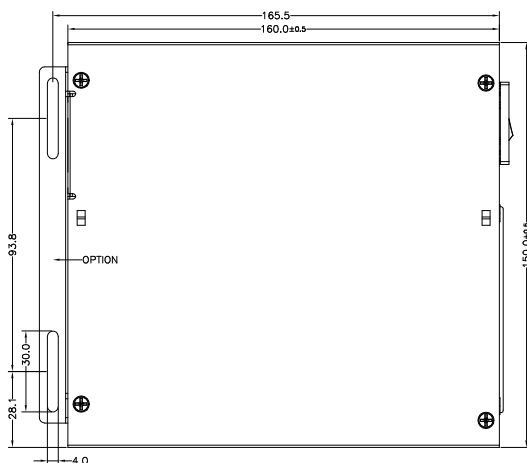
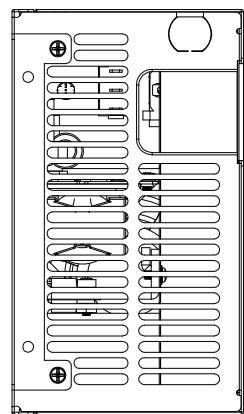
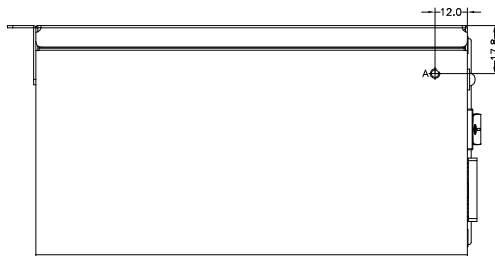




修訂 REVISIONS		日期 DATE
版次 REV.	記述 DESCRIPTION	



For PSM-5AD0G



品名: MODEL NO:	PSM 外觀尺寸圖		
料號: PART NO:	圖號: DRAW NO:	檔號: FILE NO:	PSM5ADMA00
單位: mm REV. NO:	版次: B1	規格: A1	編號: OF

容許公差: TOLERANCES:	材料規格: MATERIAL:	日期: DATE:	FEB-07-2023
.XXX ±.025 .XX ±.100 .X ±.250	核准者: APPROVE BY:	日期: DATE:	FEB-07-2023
投影法: PROJECTION:	審核者: CHECK BY:	日期: DATE:	FEB-07-2023
第三角法	繪圖者: DRAW BY:	日期: DATE:	FEB-07-2023