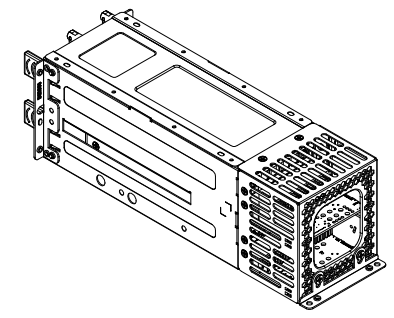
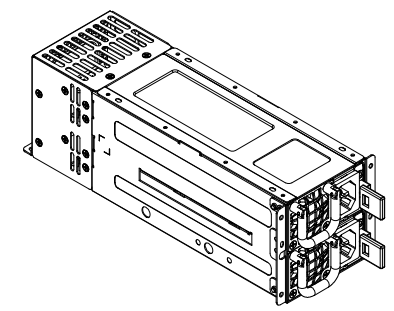
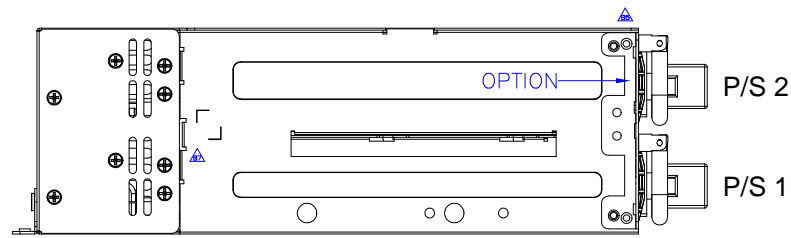
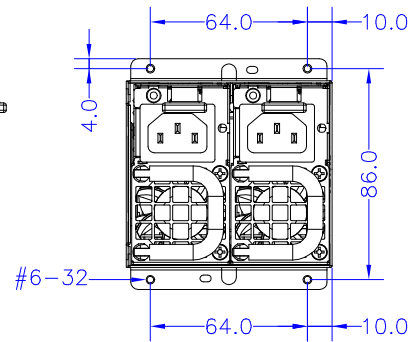
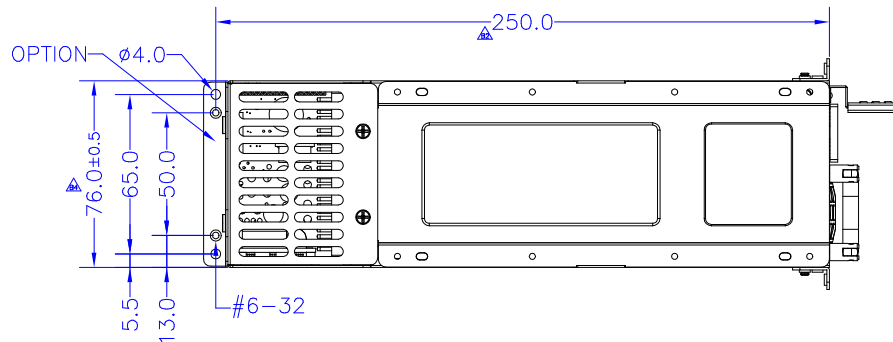
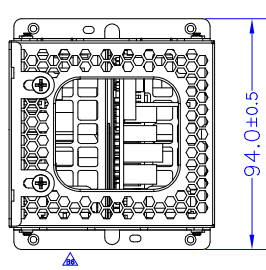
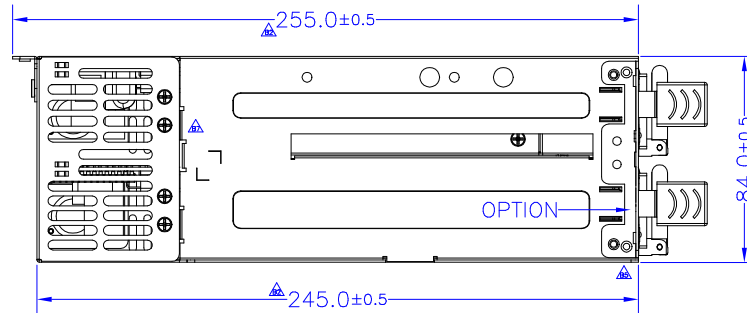




REVISIONS		
版次 REV.	記述 DESCRIPTION	日期 DATE
B2	依要求變更尺寸	DEC-07-2016
B3	設計變更	MAR-27-2018
B4	增加標註尺寸	MAR-22-2019
B5	共用零件變更固定架	JUN-17-2020
B6	依實物變更圖面	JUL-01-2020
B7	依需求變更圖面部份尺寸	NOV-11-2020

A
B
C
D
E



For ZRP2-K2V/ ZRH2-K2V

新巨企業股份有限公司 ZIPPY TECHNOLOGY CORP. POWER DIVISION	
品名: MODEL NO:	ZRP2 外觀尺寸圖
料號: PART NO:	ZRP2KMA00
圖號: DRAW NO:	ZRP2KMA00
單位: UNITS:	mm
版次: REV. NO:	B7
檔號: FILE NO:	ZRP2KMA00
規格: SPEC.:	A1
編號: SHEET:	OF

容許公差: TOLERANCES:	材料規格: MATERIAL:	日期: DATE:
.XXX ±.025		NOV-11-2020
.XX ±.100	核准者: APPROVE BY:	日期: DATE:
.X ±.250	黃永欣	NOV-11-2020
投影法: PROJECTION:	審核者: CHECK BY:	日期: DATE:
第三角法	李宗翰	NOV-11-2020
	繪圖者: DRAW BY:	日期: DATE:
	蘇俊隆	NOV-11-2020