



REV. NO.		REVISIONS	DATE
版次	REV.	記述 DESCRIPTION	日期 DATE

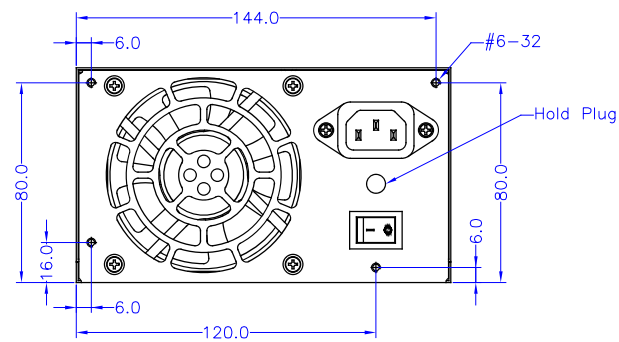
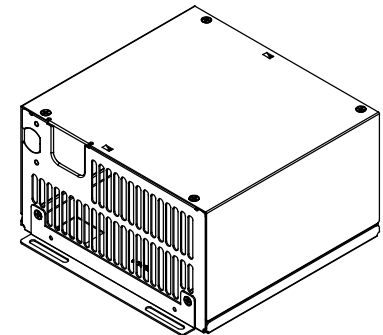
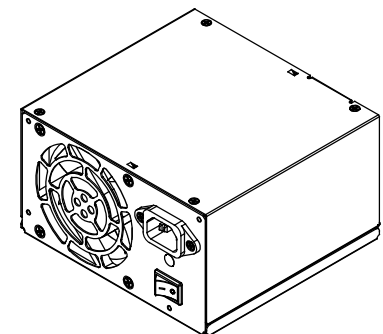
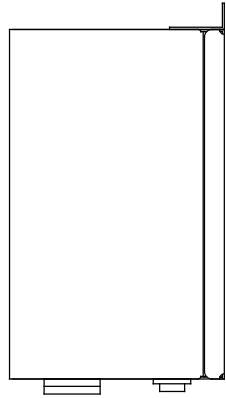
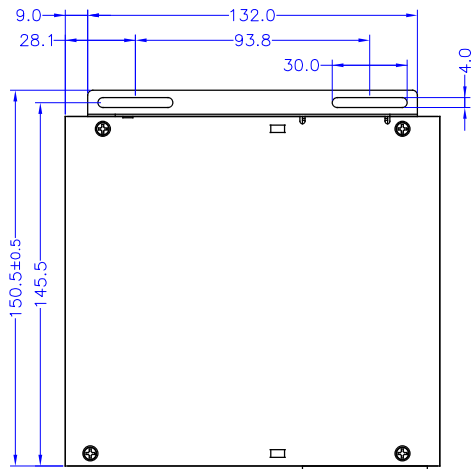
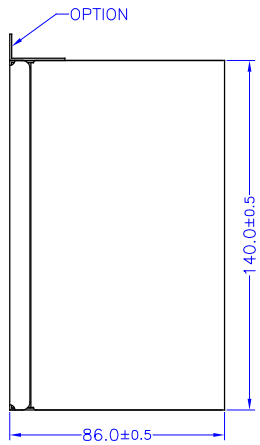
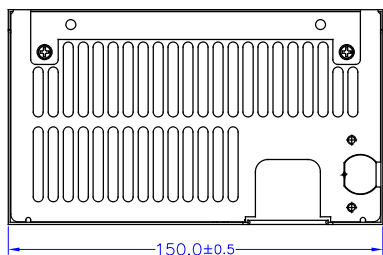
A

B

C

D

E



容許公差: TOLERANCES:	.XXX ±.025 .XX ±.100 .X ±.250
投影法: PROJECTION:	第三角法

材料規格: MATERIAL:	核准者: APPROVE BY:	日期: DATE:
	黃永欣	JUN-27-2018
	李宗翰	JUN-27-2018
	羅浚鈺	JUN-27-2018

新巨企業股份有限公司 ZIPPY TECHNOLOGY CORP. POWER DIVISION	
品名: MODEL NO:	MHG2-G 外觀尺寸圖
料號: PART NO:	MHG2GMA00
圖號: DRAW NO:	MHG2GMA00
單位: UNITS:	mm
版次: REV. NO:	B1
橋號: FILE NO:	MHG2GMA00
規格: SPEC.:	A1
編號: SHEET:	OF