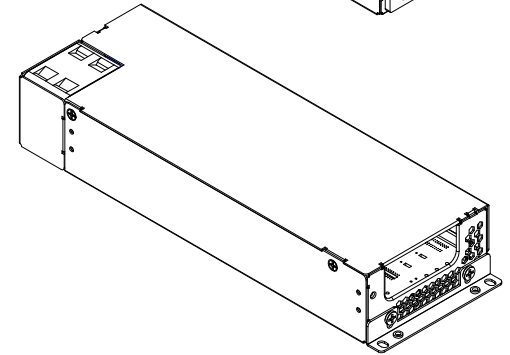
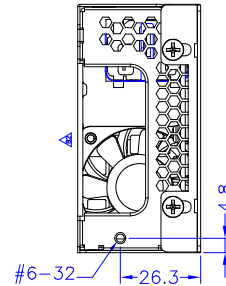
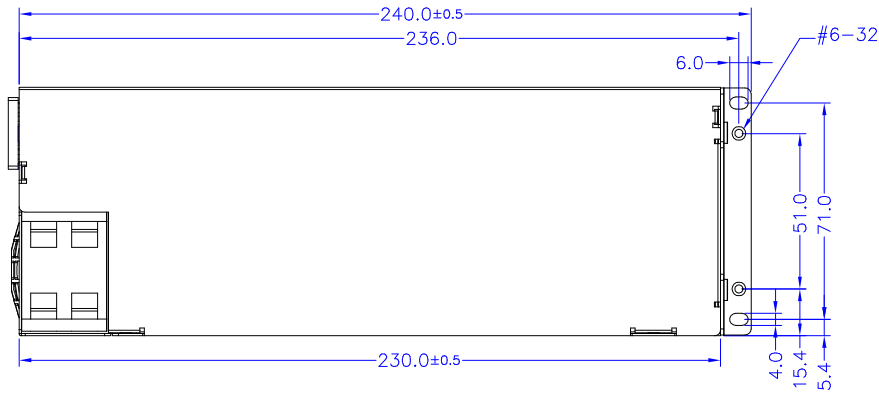
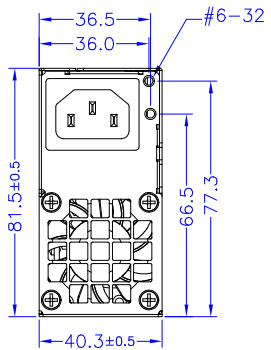
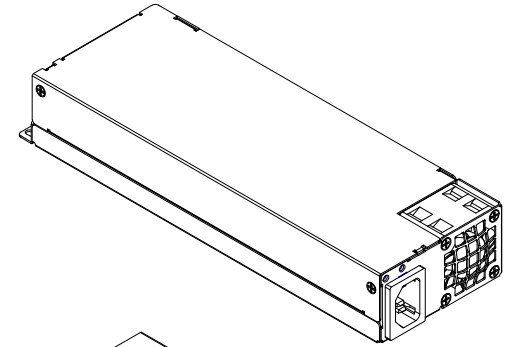
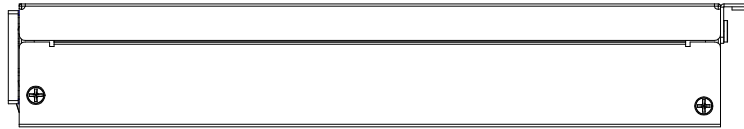




REVISIONS		日期 DATE
版次 REV.	記述 DESCRIPTION	
B2	依要求變更部份尺寸	SEP-22-2021



容許公差:
TOLERANCES:
.XXX ±.025
.XX ±.100
.X ±.250

材料規格:
MATERIAL:

核准者:
APPROVE BY: **黃永欣**

日期: SEP-23-2021

投影法:
PROJECTION:
第三角法

審核者:
CHECK BY: **李宗翰**
繪圖者:
DRAW BY: **羅浚鈺**

日期: SEP-23-2021

新巨企業股份有限公司
ZIPPY TECHNOLOGY CORP.
POWER DIVISION

品名:
MODEL NO: P1P-G2 外觀尺寸圖

料號:
PART NO:

圖號: P1PG2MA00 檔號: P1PG2MA00
DRAW NO: FILE NO:
單位: mm 版次: B2 規格: A2 編號: OF
UNITS: REV. NO: SPEC: SHEET: