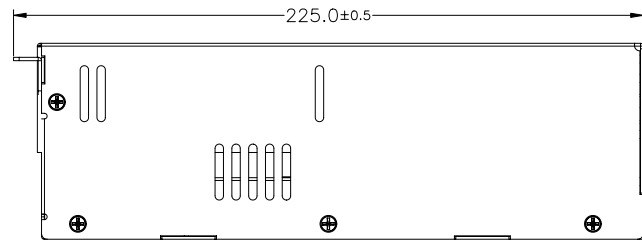


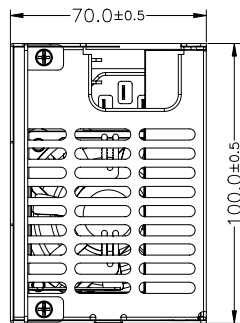


6		7	
修訂	REVISIONS	修訂	REVISIONS
版次 REV.	記號 DESCRIPTION	日期 DATE	

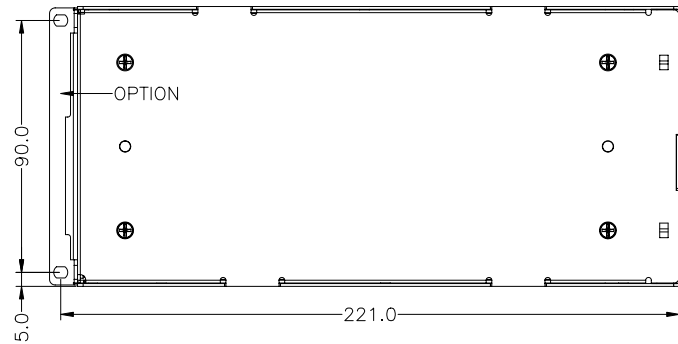
A



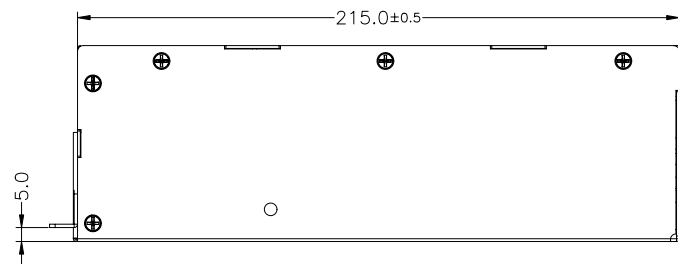
B



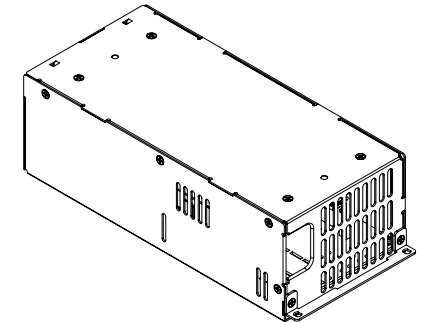
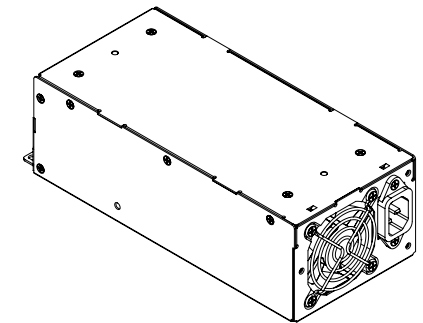
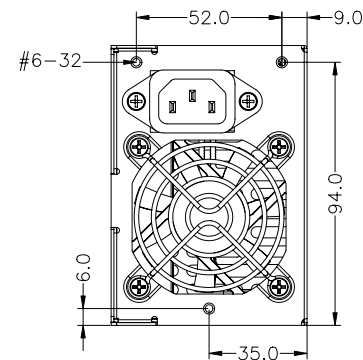
C



D



E



容許公差:
TOLERANCES:
.XXX ±.025
.XX ±.100
.X ±.250

投影法:
PROJECTION:
第三角法

材料規格:
MATERIAL:

核准者:
APPROVE BY: 黃永欣

審核者:
CHECK BY: 李宗翰

繪圖者:
DRAW BY: 李宗翰

日期: APR-22-2015
DATE:

日期: APR-22-2015
DATE:

日期: APR-22-2015
DATE:



品名:
MODEL NO: P2H-G 外觀尺寸圖

料號:
PART NO:

圖號: P2HGMA00 檔號: P2HGMA00

單位: mm 版次: B1 規格: A2 編號: OF

REV. NO: SHEET: