



6		7	
修訂	REVISIONS	記述	日期 DATE
版次 REV.	REVISIONS	DESCRIPTION	DATE

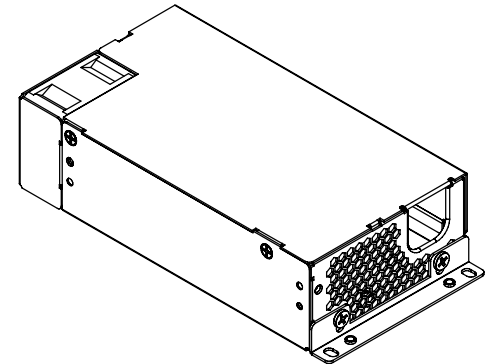
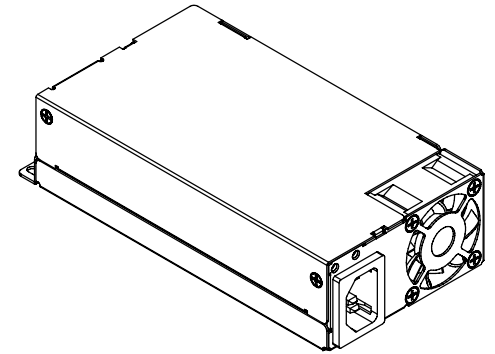
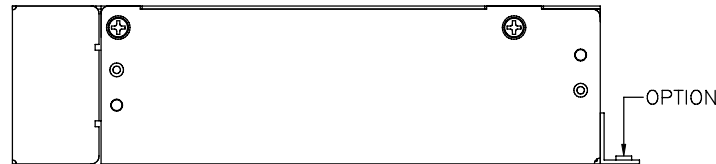
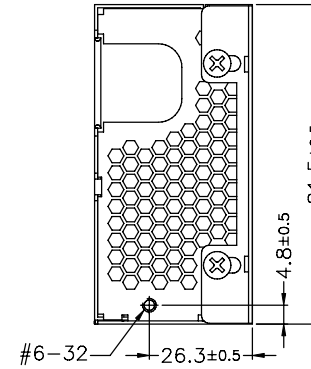
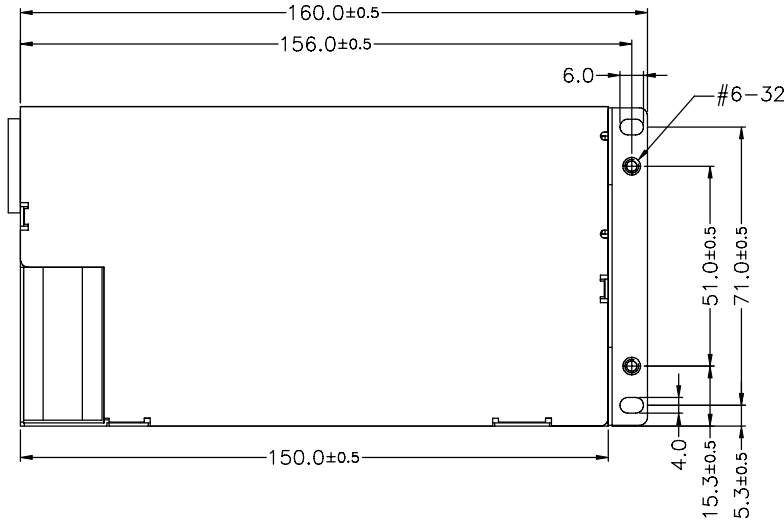
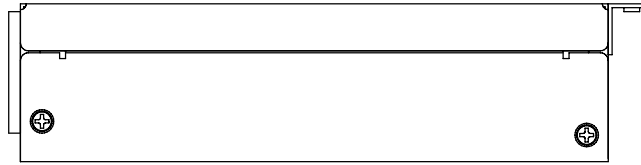
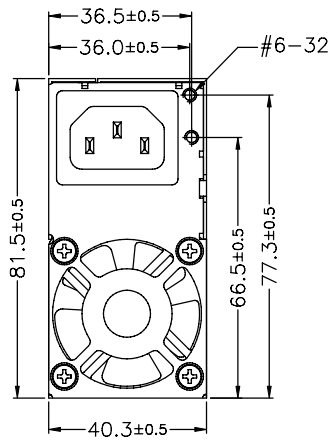
A

B

C

D

E



容許公差: TOLERANCES:	.XXX ±.025 .XX ±.100 .X ±.250
投影法: PROJECTION:	第三角法

材料規格: MATERIAL:	核准者: APPROVE BY:	日期: DATE:
	黃永欣	AUG-12-2015
	審核者: CHECK BY:	日期: DATE:
	李宗翰	AUG-12-2015
	繪圖者: DRAW BY:	日期: DATE:
	羅浚銘	AUG-12-2015

新巨企業股份有限公司 ZIPPY TECHNOLOGY CORP. POWER DIVISION	
品名: MODEL NO:	P1S-2xxxV 外觀尺寸圖
料號: PART NO:	
圖號: DRAW NO:	P1SVMA30
槽號: FILE NO:	P1SVMA30
單位: UNITS:	mm
版次: REV. NO:	B1
規格: SPEC.:	A2
編號: SHEET:	OF