



版次 REV.	修訂 記述 REVISIONS DESCRIPTION	日期 DATE

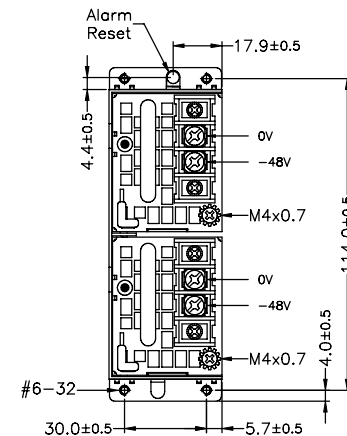
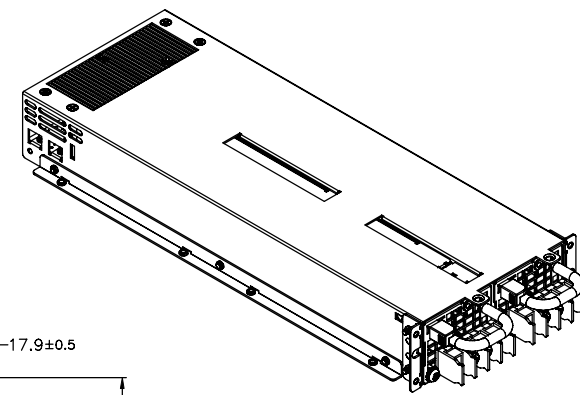
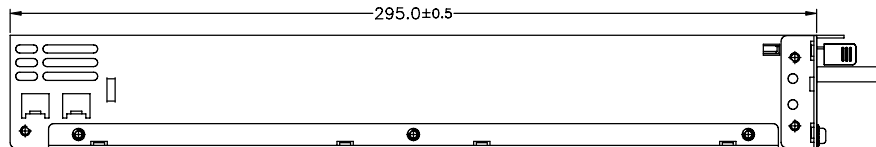
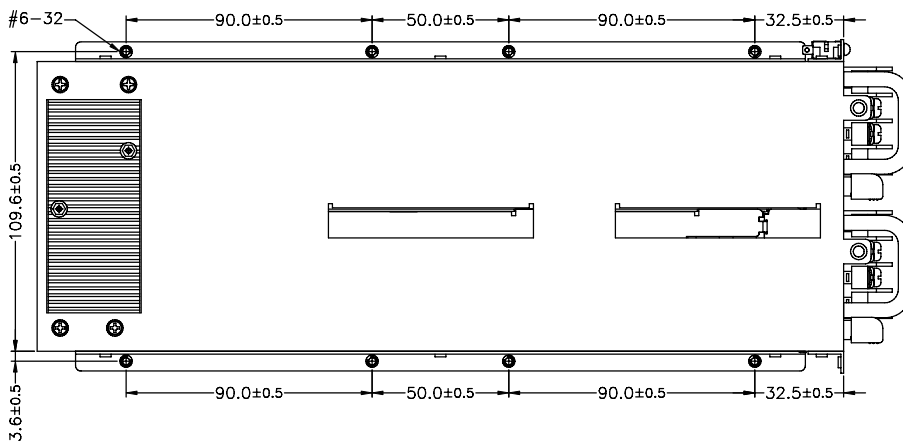
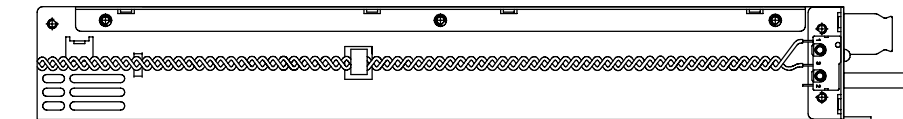
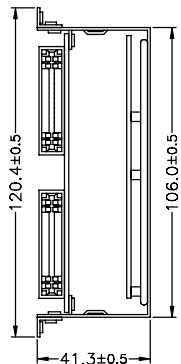
A

B

C

D

E



P/S 1 P/S 2



容許公差:
TOLERANCES:
.XXX ±.025
.XX ±.100
.X ±.250

投影法:
PROJECTION:
第三角法

材料規格:
MATERIAL:

核准者: 黃永欣
APPROVE BY:
審核者: 李宗翰
CHECK BY:
繪圖者: 羅凌鈺
DRAW BY:

日期: OCT-21-2014
DATE:
日期: OCT-21-2014
DATE:
日期: OCT-21-2014
DATE:

品名: DM1R2-V 外觀尺寸圖
MODEL NO:
料號: DM1R2VMA00
PART NO:
圖號: DM1R2VMA00
DRAW NO:
單位: mm
REV. NO: B1
規格: A1
編號: OF
SHEET:

新巨企業股份有限公司
ZIPPY TECHNOLOGY CORP.
POWER DIVISION