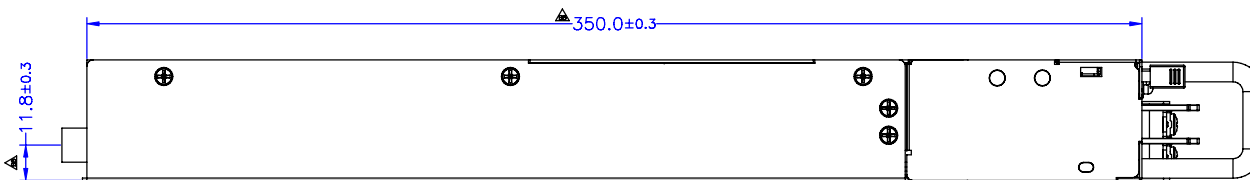
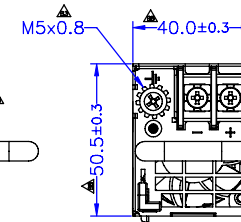
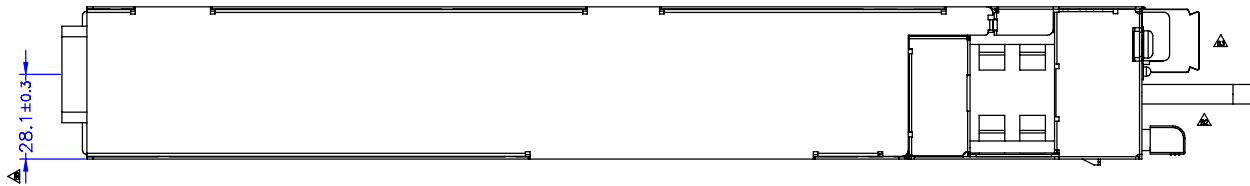
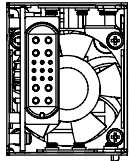
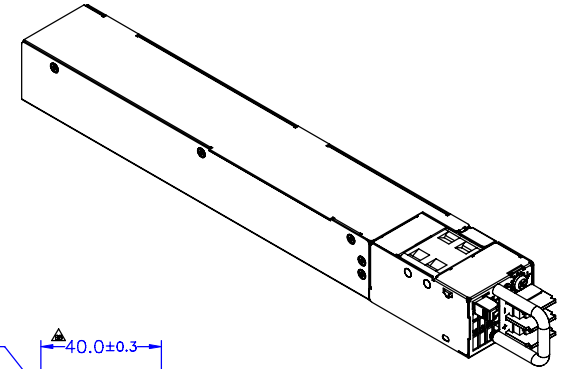
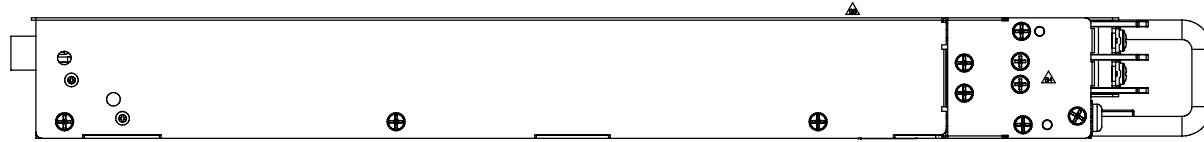




修訂 REVISIONS		
版次 REV.	記述 DESCRIPTION	日期 DATE
B2	增加黑色延伸把手	MAR-26-2013
B3	依安規要求變更TERMINAL	SEP-02-2013
B4	變更TERMINAL PCB尺寸	MAR-20-2014
B5	取消逃料及變更尺寸公差	DEC-15-2016



容許公差:  
TOLERANCES:  
.XXX ±.025  
.XX ±.100  
.X ±.250

材料規格:  
MATERIAL:

核准者: 黃永欣  
APPROVE BY:

日期: DEC-15-2016  
DATE:

審核者: 李宗翰  
CHECK BY:

日期: DEC-15-2016  
DATE:

繪圖者: 羅浚銘  
DRAW BY:

日期: DEC-15-2016  
DATE:

投影法:  
PROJECTION:  
第三角法



新巨企業股份有限公司  
ZIPPY TECHNOLOGY CORP.  
POWER DIVISION

品名:  
MODEL NO: DM1K-V 外觀尺寸圖

料號:  
PART NO:

圖號:  
DRAW NO: DM1KMA00 檔號: DM1KMA00

單位: mm 版次: B5 規格: A2 編號: OF  
UNITS: REV. No: SPEC.: SHEET: