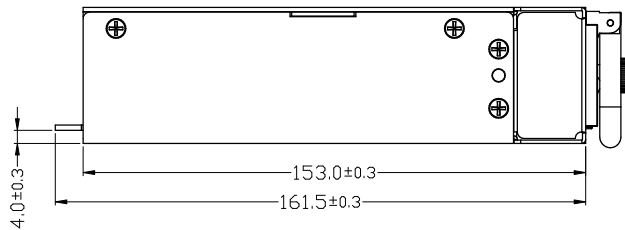
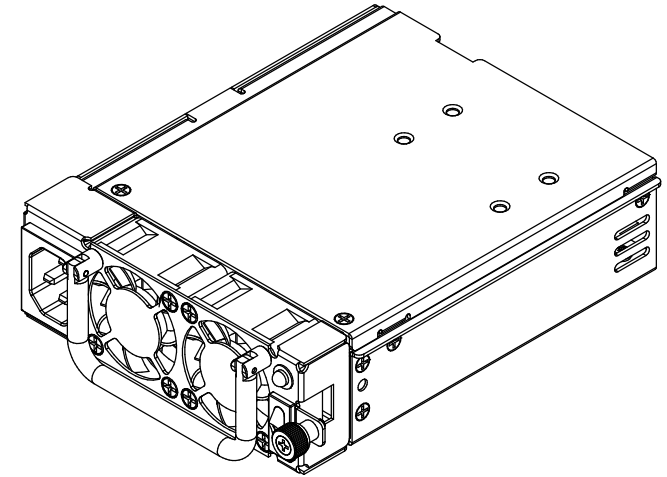
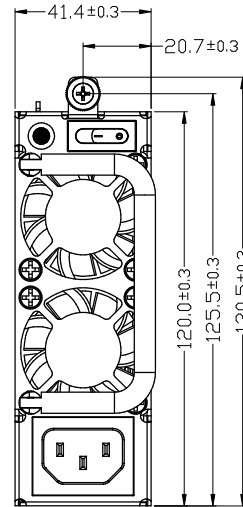
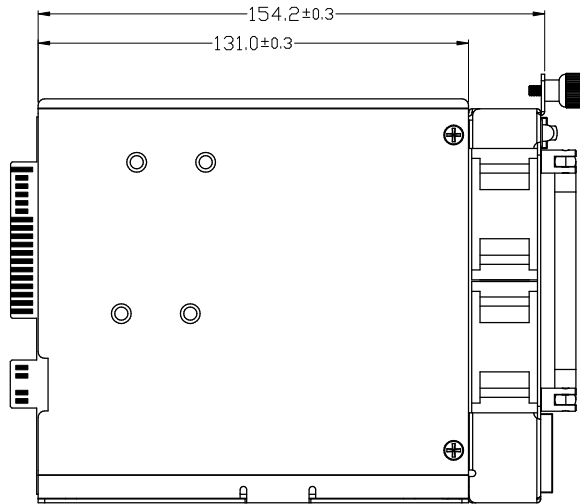
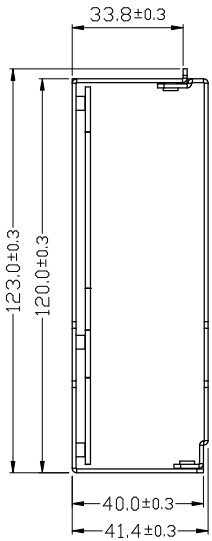
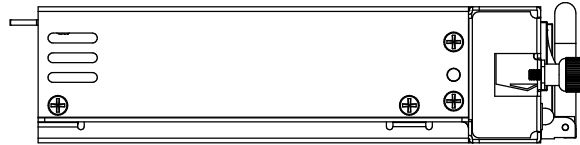




6		7	
版次 REV.	REVISIONS	記述 DESCRIPTION	日期 DATE



容許公差:
TOLERANCES:
.XXX ±.025
.XX ±.100
.X ±.250

投影法:
PROJECTION:
第三角法

材料規格:
MATERIAL:

核准者:
APPROVE BY: 黃永欣

審核者:
CHECK BY: 李宗翰

繪圖者:
DRAW BY: 蘇俊隆

日期: OCT-14-2011

日期: OCT-14-2011

日期: OCT-14-2011

		新巨企業股份有限公司 ZIPPY TECHNOLOGY CORP. POWER DIVISION	
品名: MODEL NO:	MRT-G-R 外觀尺寸圖		
料號: PART NO:	圖號: DRAW NO:	檔號: FILE NO:	編號: SHEET:
	MRTGRMA00	MRTGRMA00	OF
單位: UNITS:	版次: REV. NO:	規格: SPEC.:	
mm	B1	A2	