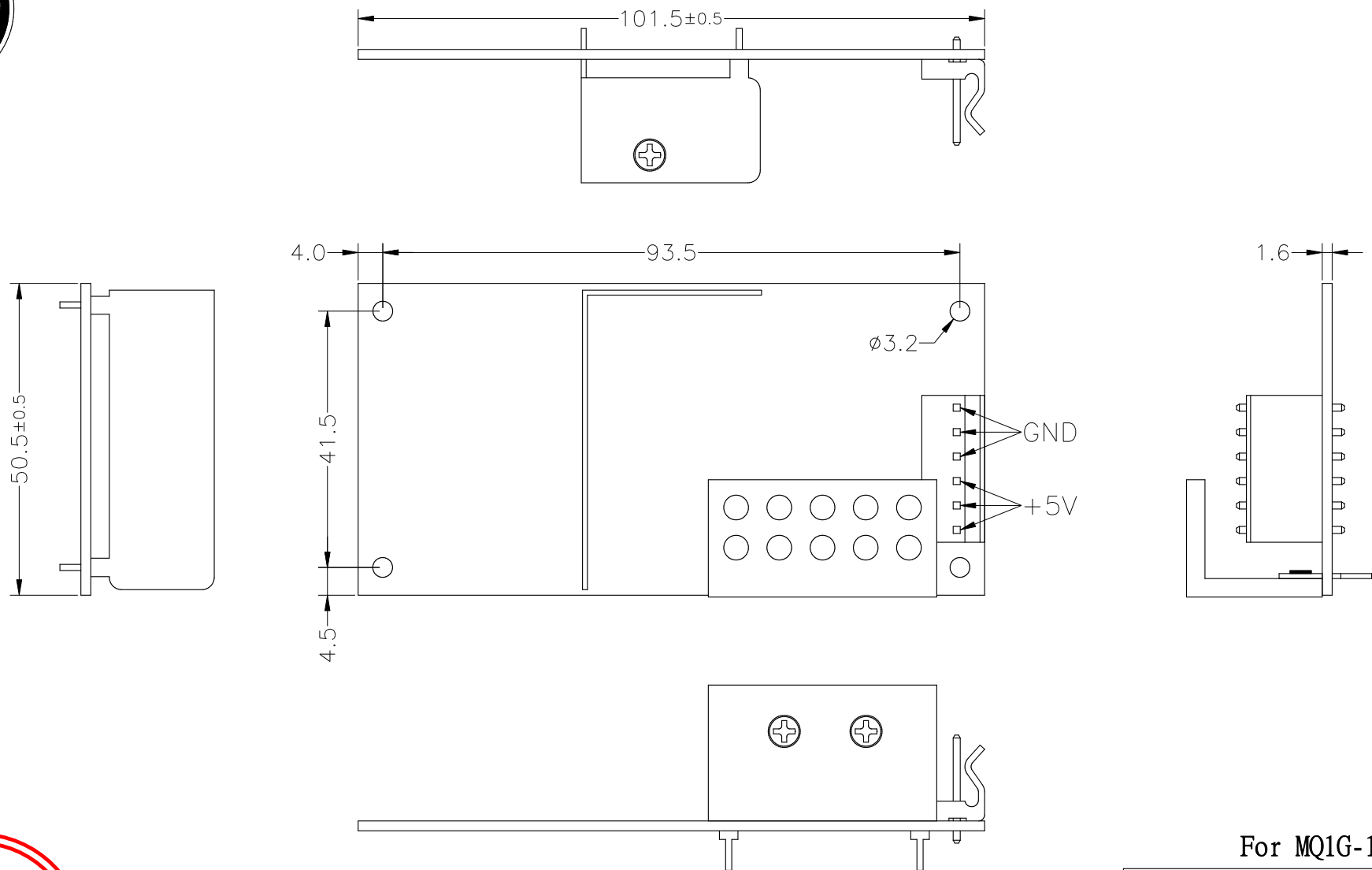




REV. NO.		REVISIONS	DATE
版次	REV.	記述	日期



For MQ1G-1050V-5專用



容許公差: TOLERANCES:	材料規格: MATERIAL:	日期: DATE:
.XXX ±.025	核准者: APPROVE BY:	日期: DATE:
.XX ±.100	審核者: CHECK BY:	日期: DATE:
.X ±.250	繪圖者: DRAW BY:	日期: DATE:
投影法: PROJECTION:	第三角法	

新巨企業股份有限公司 ZIPPY TECHNOLOGY CORP. POWER DIVISION	
品名: MODEL NO:	MQ1G 外觀尺寸圖
料號: PART NO:	
圖號: DRAW NO:	MQ1GMA00
槽號: FILE NO:	MQ1GMA00
單位: UNITS:	mm
版次: REV. NO:	B1
規格: SPEC.:	A4
編號: SHEET:	OF