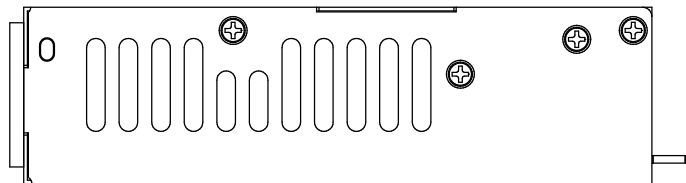
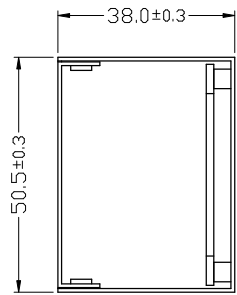
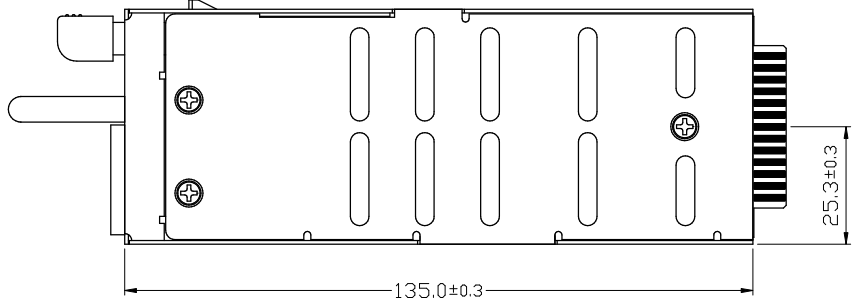
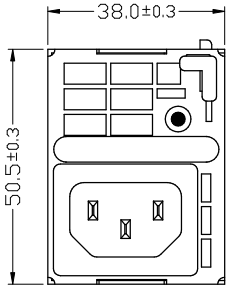
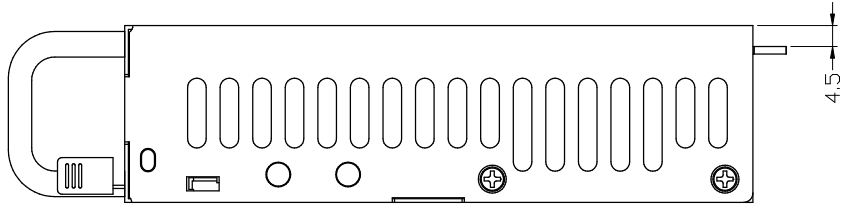




版次 REV. I	修訂 記述 REVISIONS DESCRIPTION	日期 DATE



容許公差:
TOLERANCES:
.XXX ±.025
.XX ±.100
.X ±.250

材料規格:
MATERIAL:
核准者:
APPROVE BY: 黃永欣

日期:
DATE: AUG-25-2011

投影法:
PROJECTION:
第三角法

審核者:
CHECK BY: 李宗翰
繪圖者:
DRAW BY: 蘇俊隆

日期:
DATE: AUG-25-2011
日期:
DATE: MAR-15-2011



新巨企業股份有限公司
ZIPPY TECHNOLOGY CORP.
POWER DIVISION

品名:
MODEL NO: G1X 外觀尺寸圖

圖號: DRAW NO: G1XOMA00	槽號: FILE NO: G1XOMA00
單位: mm	規格: A3
版次: B1	編號: OF
REV. NO: B1	SHEET: OF