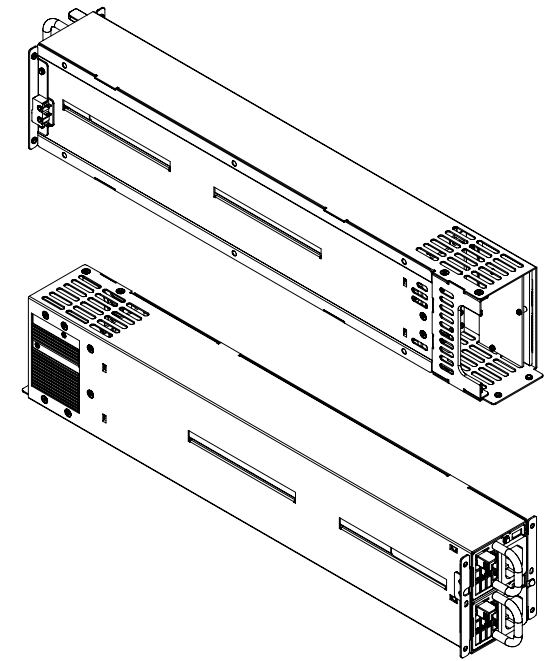
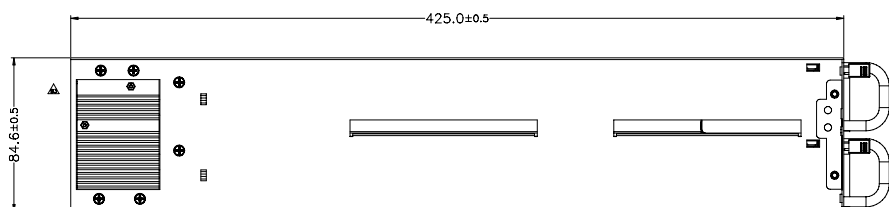
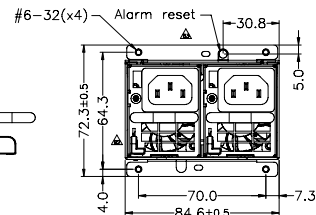
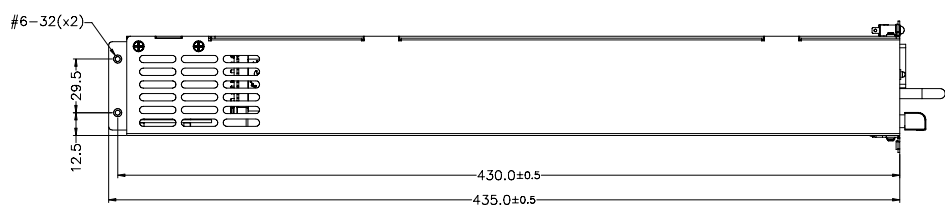
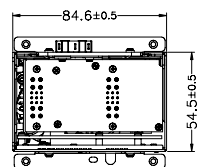
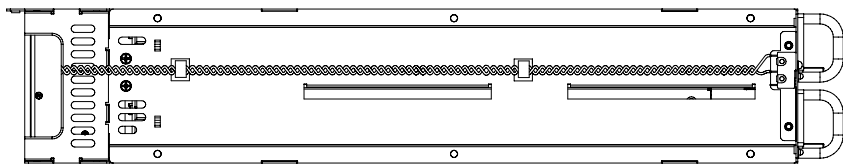




修訂 REVISIONS		日期 DATE
版次 REV.	記述 DESCRIPTION	
B2	配合新塑膠套修改彈片及前面板	JUN-01-2010
B3	依實物修改圖面	MAY-31-2016



For M1K2-5A00V4V/5C00V4V專用



品名: M1K2-V4V 外觀尺寸圖  
MODEL NO: M1K2-V4V 外觀尺寸圖

容許公差:  
TOLERANCES:  
.XXX ±.025  
.XX ±.100  
.X ±.250

投影法:  
PROJECTION:  
第三角法

材料規格:  
MATERIAL:

核准者: 黃永欣  
APPROVE BY: 黃永欣

日期: MAY-31-2016  
DATE: MAY-31-2016

審核者: 李宗翰  
CHECK BY: 李宗翰

日期: MAY-31-2016  
DATE: MAY-31-2016

繪圖者: 蘇俊隆  
DRAW BY: 蘇俊隆

日期: MAY-31-2016  
DATE: MAY-31-2016

料號: M1K2MA00  
PART NO: M1K2MA00

圖號: M1K2MA00  
DRAW NO: M1K2MA00

櫃號: M1K2MA00  
FILE NO: M1K2MA00

單位: mm  
UNITS: mm

版次: B3  
REV. NO: B3

規格: A1  
SPEC.: A1

編號: OF  
SHEET: OF