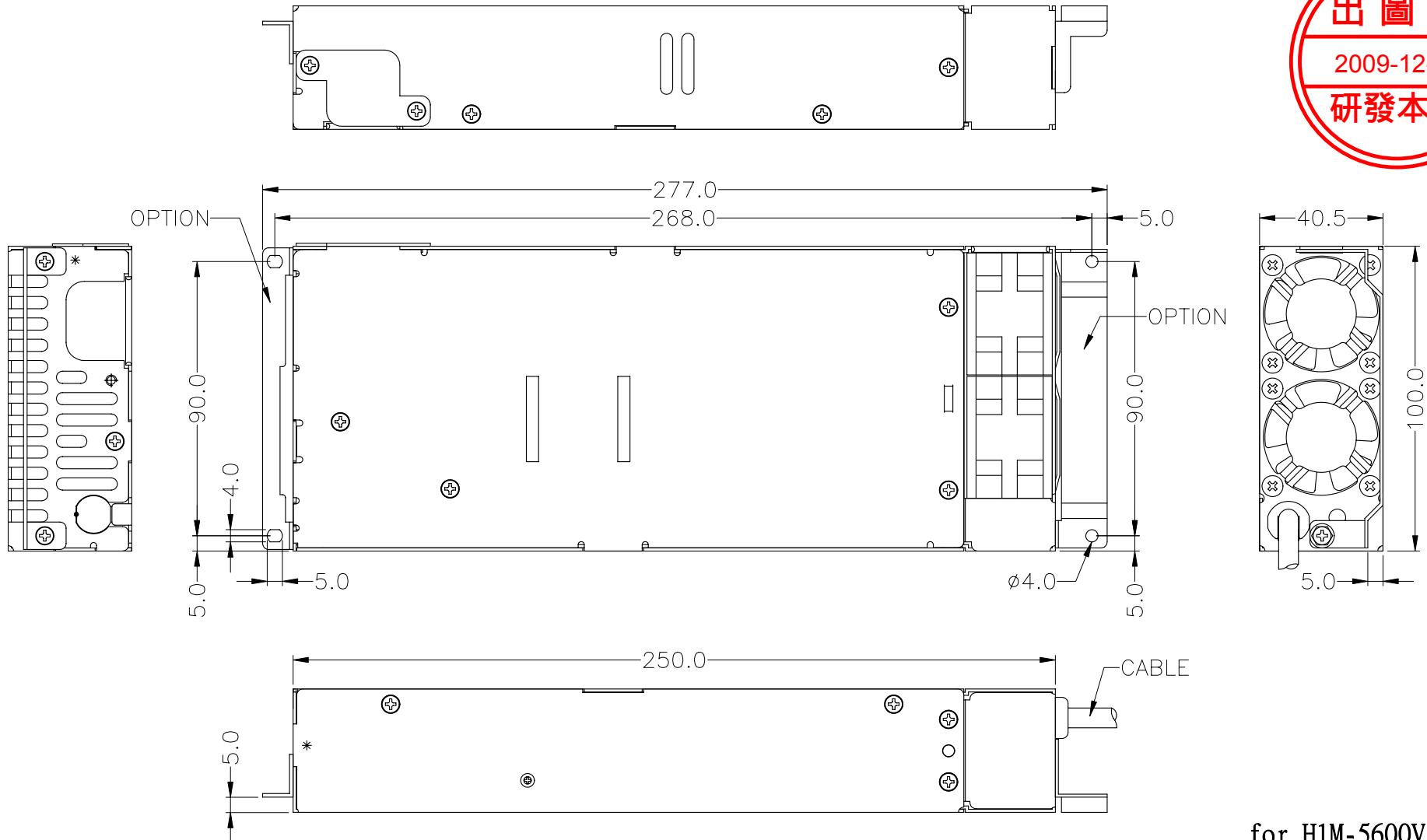




修訂 REVISIONS		日期 DATE
版次 REV.	記號 DESCRIPTION	



TOLERANCES: ±0.5mm

for H1M-5600V/5700V



容許公差: TOLERANCES: .XXX ±.025 .XX ±.100 .X ±.250	材料規格: MATERIAL:	品名: MODEL NO:	H1M-V 外觀尺寸圖2	
核准者: APPROVE BY:	黃永欣	日期: DATE:	DEC-10-2009	
審核者: CHECK BY:	李宗翰	日期: DATE:	DEC-10-2009	
繪圖者: DRAW BY:	詹德宜	日期: DATE:	DEC-10-2009	
料號: PART NO:	H1MVMA01	圖號: DRAW NO:	H1MVMA01	檔號: FILE NO:
單位: UNITS:	mm	規格: SPEC.:	A2	編號: SHEET:
版次: REV. No:	B1	編號: SHEET:	OF	

