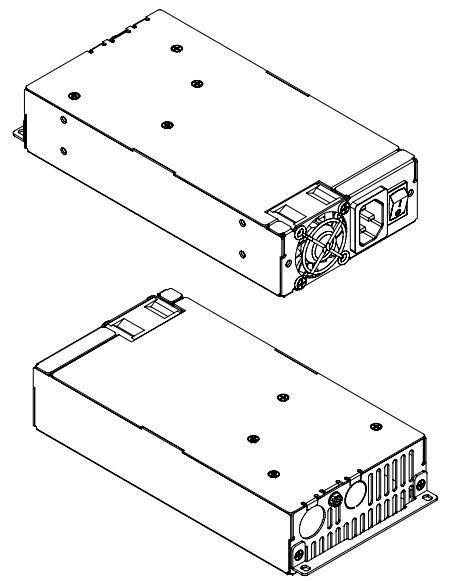
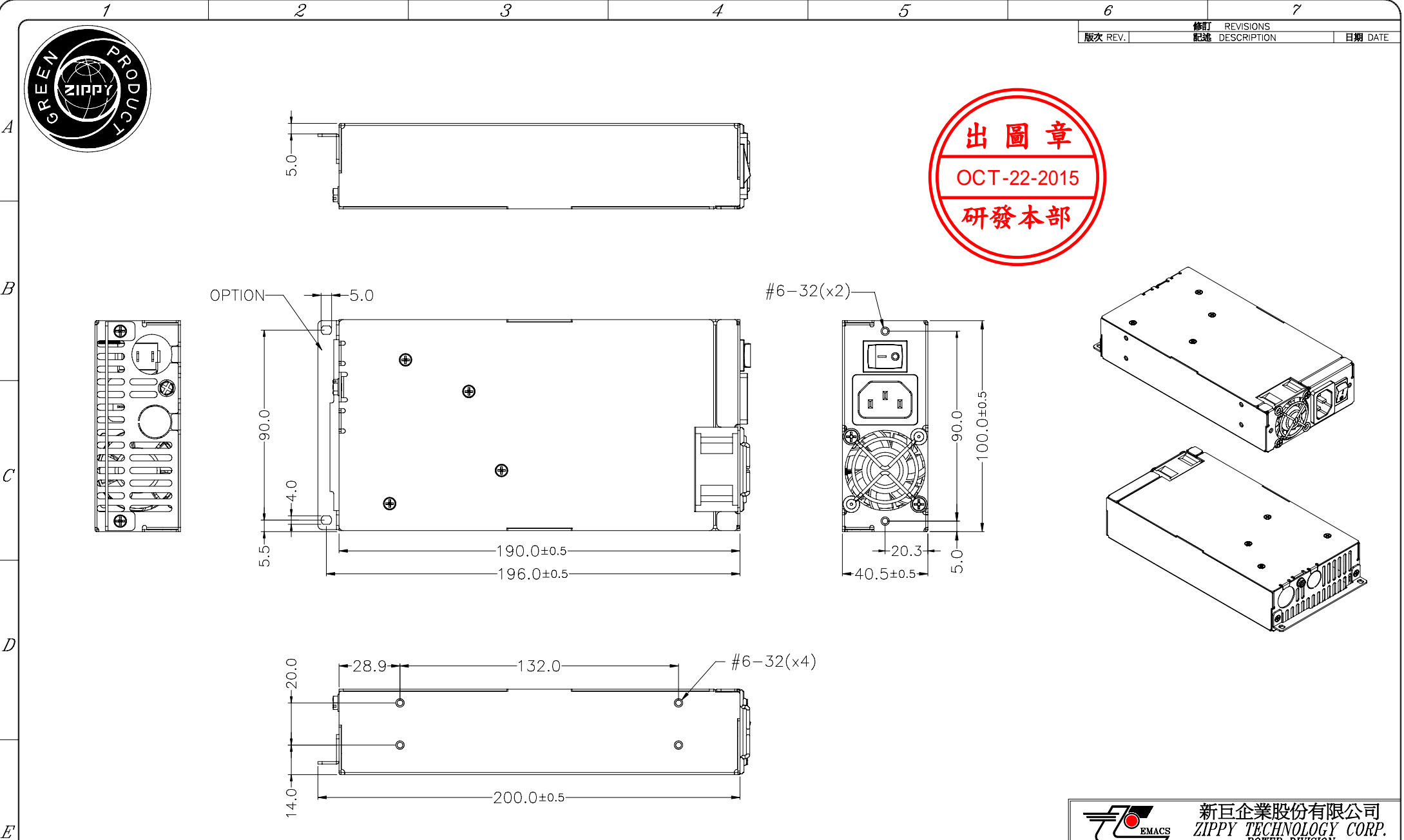




6		7	
修訂	REVISIONS	配述	DESCRIPTION
版次 REV.	配述	日期	DATE



容許公差: TOLERANCES:	.XXX ±.025 .XX ±.100 .X ±.250
投影法: PROJECTION:	第三角法

材料規格: MATERIAL:	核准者: APPROVE BY: 黃永欣
審核者: CHECK BY: 李宗翰	繪圖者: DRAW BY: 蘇俊隆

日期: DATE: OCT-21-2015	日期: DATE: OCT-21-2015	日期: DATE: OCT-21-2015
--------------------------	--------------------------	--------------------------

新巨企業股份有限公司 ZIPPY TECHNOLOGY CORP. POWER DIVISION	
品名: MODEL NO:	P1A-6301P 外觀尺寸圖
料號: PART NO:	圖號: P1A0MA00
單位: mm	規格: A2
版次: B1	編號: 0F
REV. NO:	SHEET: