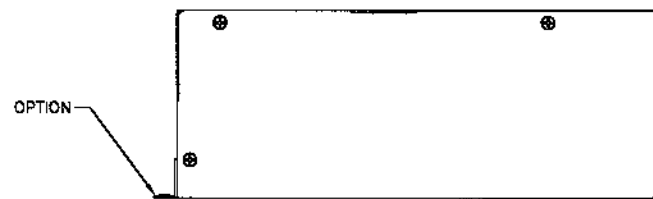
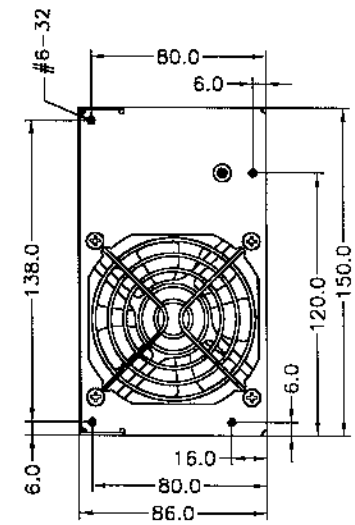
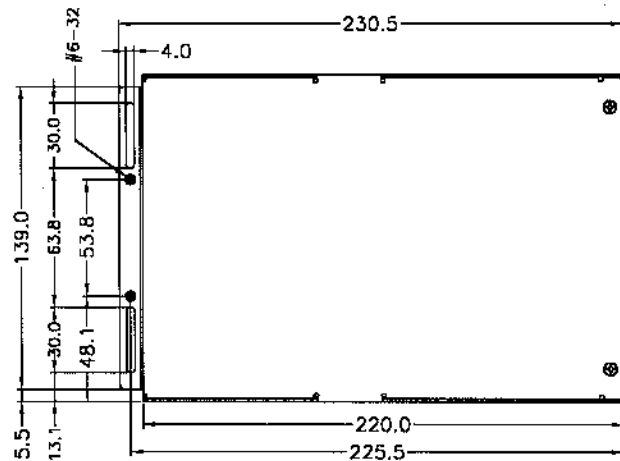
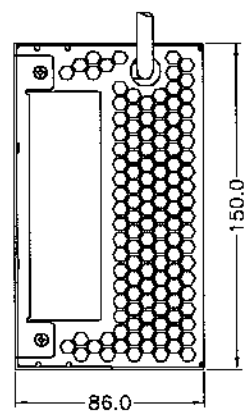




REV. NO.		REVISIONS	DATE

A
B
C
D
E



TOLERANCES: ±0.5mm

For PSL-6C00V AC後進 專用



容許公差 TOLERANCES: .XXX ±.025 .XX ±.100 .X ±.250	材料規格: MATERIAL:	品名: MODEL NO: PSL-V外觀尺寸圖
核准者: APPROVE BY: [Signature]	日期: DATE: MAY-09-2008	料號: PART NO:
檢查者: CHECK BY:	日期: DATE: MAY-09-2008	圖號: DRAW NO: PSLVMA02
繪圖者: DRAW BY: 蘇俊隆	日期: DATE: MAY-09-2008	規格: SPEC: A1
投影法: PROJECTION: 第三角法	單位: UNITS: mm	版次: REV. NO: B1
		編號: SHEET: OF