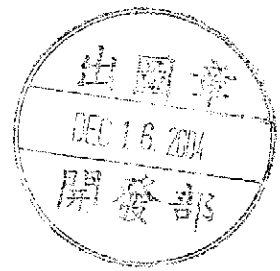
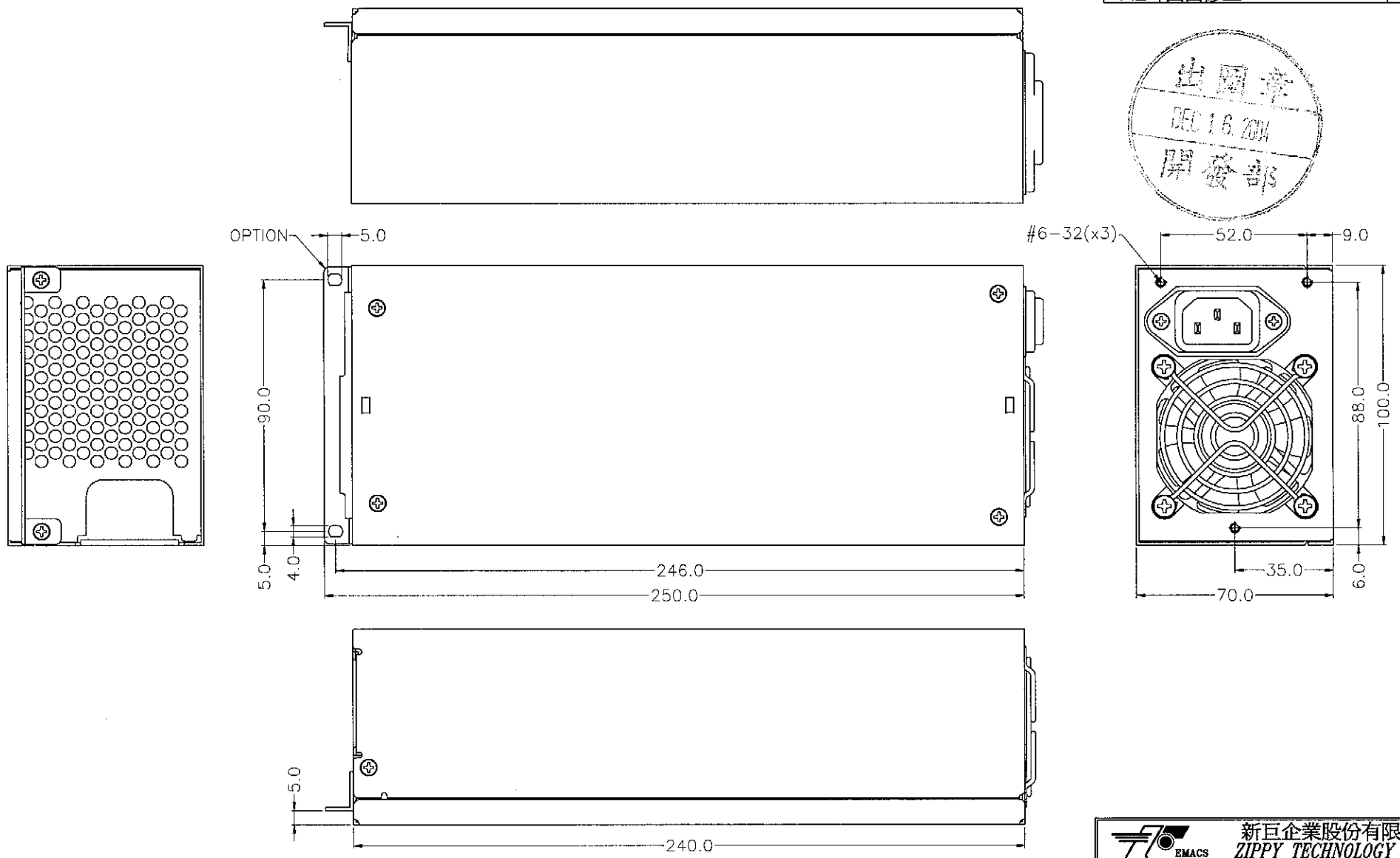


1 2 3 4 5 6 7

REV. REVISIONS		日期 DATE
版次 REV.	描述 DESCRIPTION	
A2	圖面修正	SEP-02-2003



A
B
C
D
E



容許公差: TOLERANCES:	.XXX ±.025 .XX ±.100 .X ±.250
投影法: PROJECTION:	第三角法

材料規格: MATERIAL:	
核准者: APPROVE BY:	[Signature]
審核者: CHECK BY:	[Signature]
繪圖者: DRAW BY:	[Signature]

日期: DATE:	SEP-02-2003
日期: DATE:	SEP-02-2003
日期: DATE:	SEP-02-2003

新巨企業股份有限公司 ZIPPY TECHNOLOGY CORP. POWER DIVISION	
品名: MODEL NO:	P2G 外觀尺寸圖
料號: PART NO:	
圖號: DRAW NO:	P2G0MA05
槽號: FILE NO:	P2G0MA05
單位: UNITS:	mm
版次: REV. NO:	A2
規格: SPEC:	A2
編號: SHEET:	OF