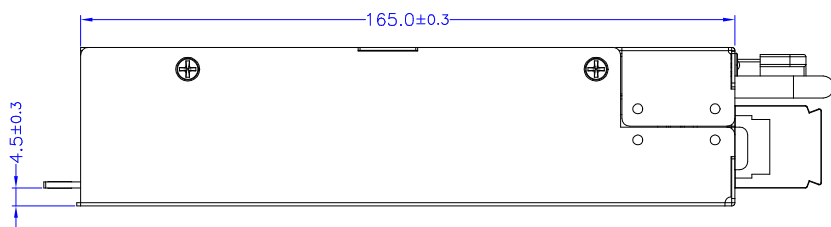
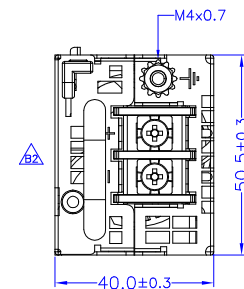
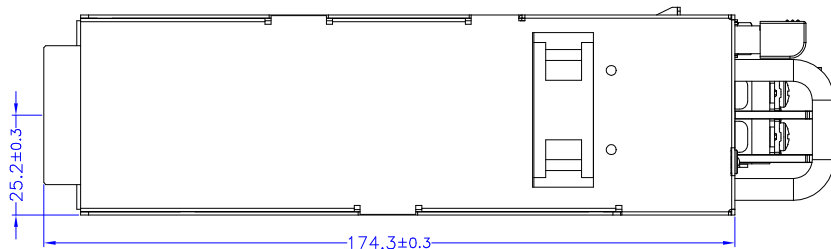
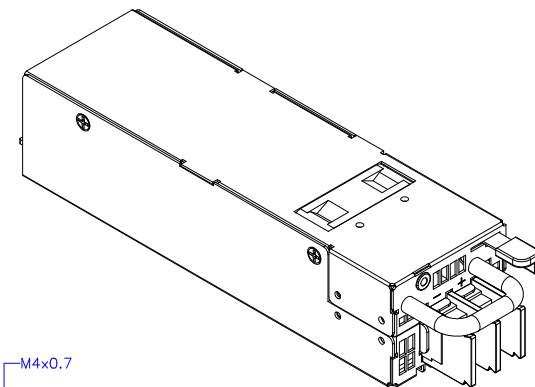
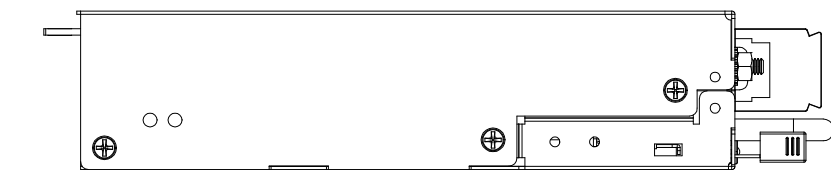
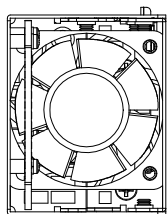




REV. NO.		REVISIONS	DATE
REV.	DESCRIPTION		
B2	變更部份尺寸		SEP-06-2019



容許公差:
TOLERANCES:
.XXX ±.025
.XX ±.100
.X ±.250

投影法:
PROJECTION:
第三角法

材料規格:
MATERIAL:

核准者: 黃永欣
APPROVE BY:
審核者: 李宗翰
CHECK BY:
繪圖者: 羅凌鈺
DRAW BY:

日期: SEP-06-2019
DATE:
日期: SEP-06-2019
DATE:
日期: SEP-06-2019
DATE:

新巨企業股份有限公司
ZIPPY TECHNOLOGY CORP.
POWER DIVISION

品名: DR1T-V2 外觀尺寸圖
MODEL NO:

料號: DR1TMA00
PART NO:
圖號: DR1TMA00
DRAW NO:
單位: mm
規格: A2
SPEC.:
版次: B2
REV. NO:
編號: OF
SHEET: