



6		7	
版次 REV.	修訂 記述	REVISIONS DESCRIPTION	日期 DATE

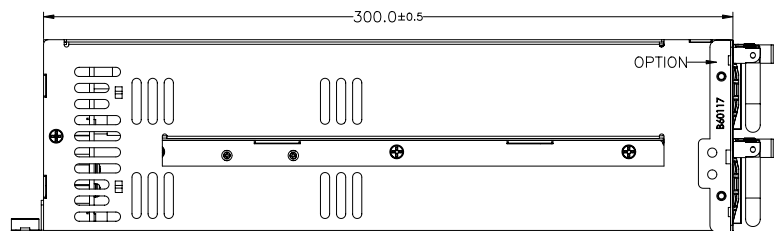
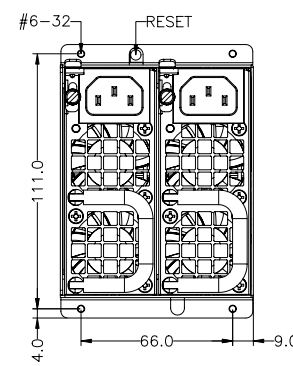
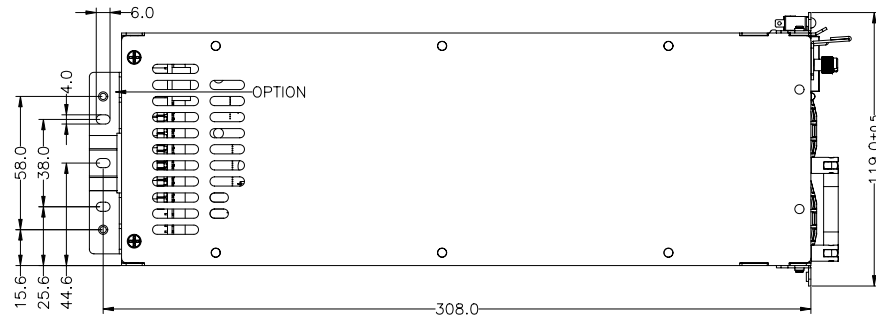
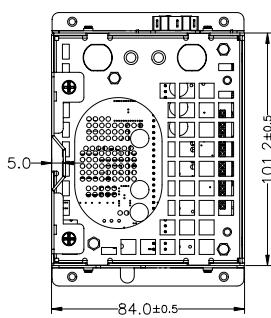
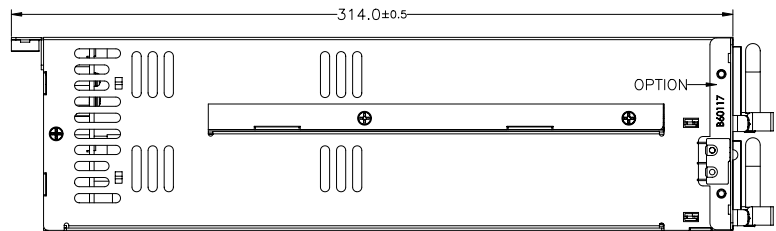
A

B

C

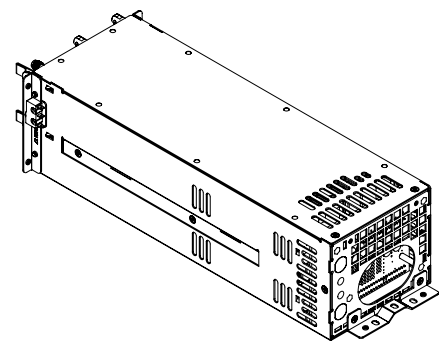
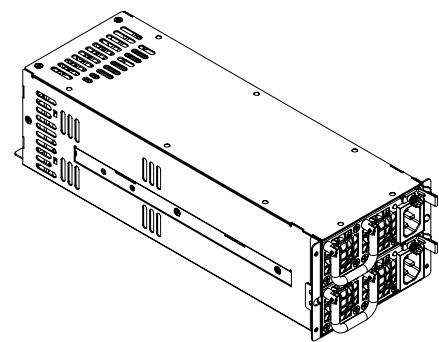
D

E



P/S 2

P/S 1



容許公差: TOLERANCES: .XXX ±.025 .XX ±.100 .X ±.250		材料規格: MATERIAL:		品名: MODEL NO: MTW2-B 外觀尺寸圖	
投影法: PROJECTION: 第三角法		核准者: APPROVE BY: 黃永欣		日期: DATE:	
審核者: CHECK BY: 李宗翰		繪圖者: DRAW BY: 李宗翰		日期: DATE: FEB-04-2015	
料號: PART NO:		圖號: DRAW NO: MTW2BMA00		檔號: FILE NO: MTW2BMA00	
單位: UNITS: mm		版次: REV. NO: B1		規格: SPEC.: A1	
研發本部		編號: SHEET: OF		日期: DATE:	

