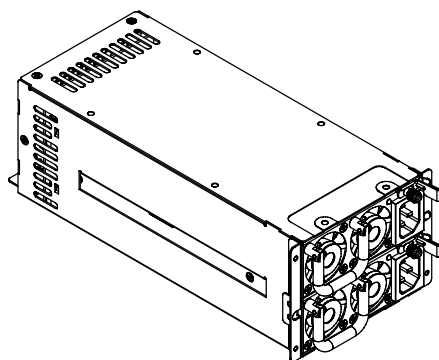
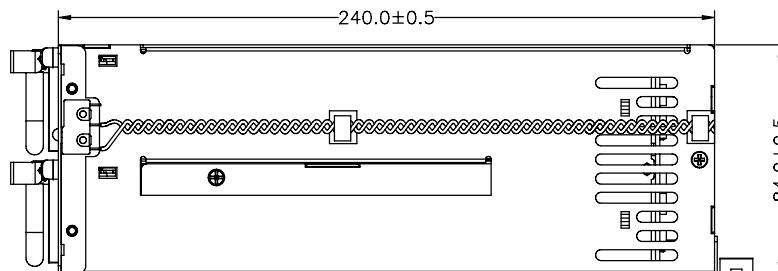
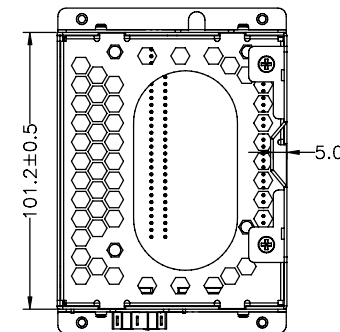
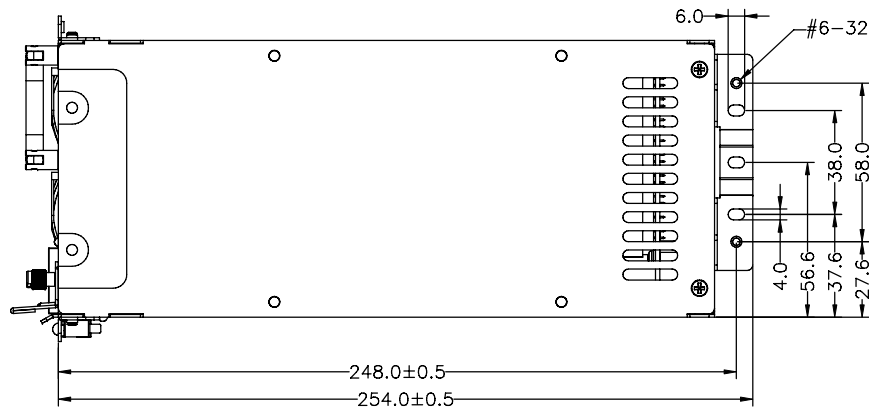
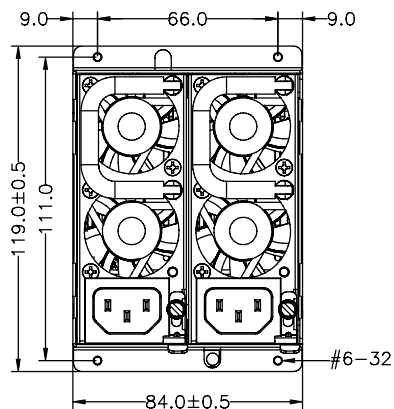
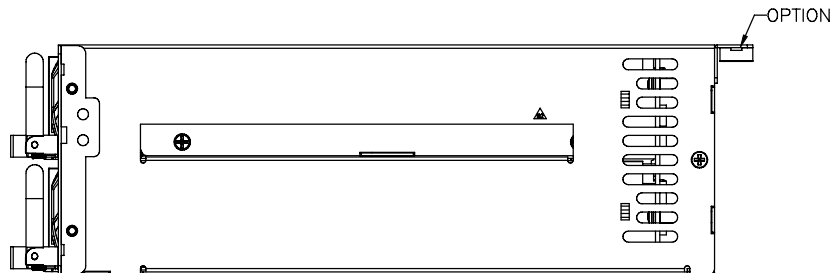




修訂 REVISIONS		日期 DATE
版次 REV.	記述 DESCRIPTION	
B2	依實物修改圖面	JUL-07-2016



容許公差:  
TOLERANCES:  
.XXX ±.025  
.XX ±.100  
.X ±.250

投影法:  
PROJECTION:  
第三角法

材料規格:  
MATERIAL:

核准者: 黃永欣

審核者: 李宗翰

繪圖者: 羅凌鉞

日期: JUL-07-2016

日期: JUL-07-2016

日期: JUL-07-2016

品名: M1X2 外觀尺寸圖

料號: M1X2MA00

單位: mm

版次: B2

規格: A1

編號: OF

新巨企業股份有限公司  
ZIPPY TECHNOLOGY CORP.  
POWER DIVISION