



REV. 修訂		REVISIONS	
版次 REV.	記述 DESCRIPTION	日期 DATE	
B2	依實物修改	APR-08-2015	

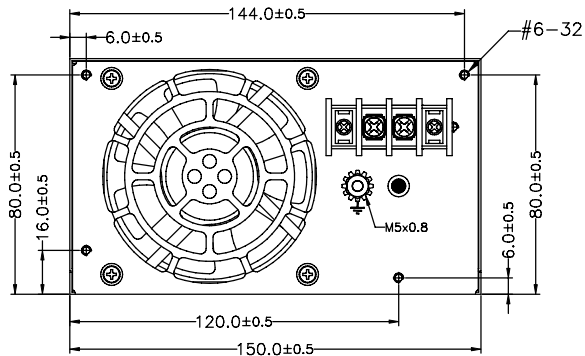
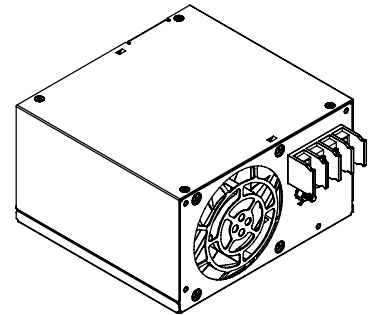
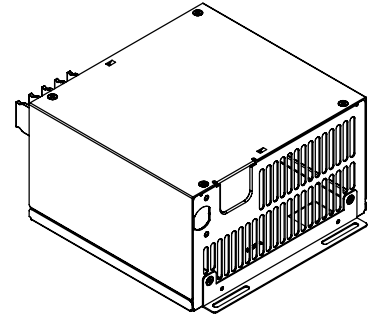
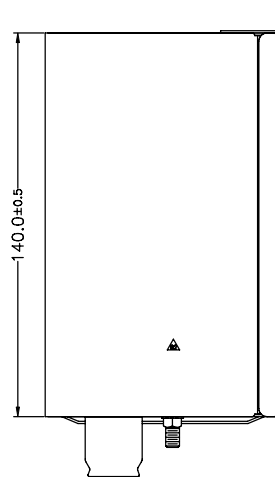
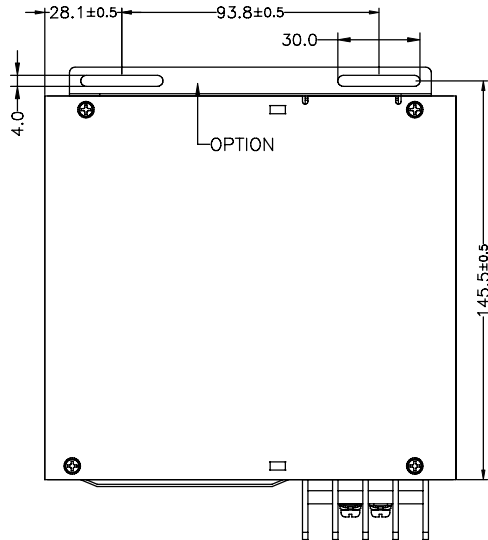
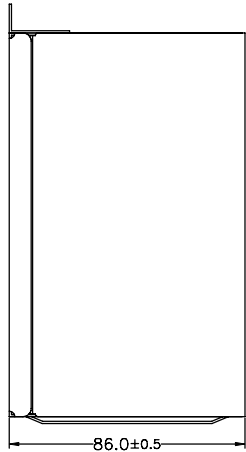
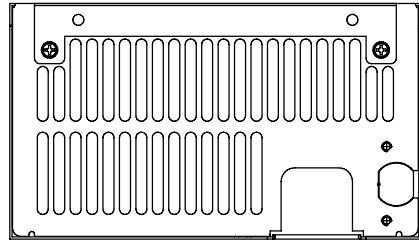
A

B

C

D

E



容許公差:
TOLERANCES:
.XXX ±.025
.XX ±.100
.X ±.250

投影法:
PROJECTION:
第三角法

材料規格:
MATERIAL:

核准者: 黃永欣
APPROVE BY:
審核者: 李宗翰
CHECK BY:
繪圖者: 羅漢銘
DRAW BY:

日期: APR-08-2015
DATE:
日期: APR-08-2015
DATE:
日期: APR-08-2015
DATE:

EMACS 新巨企業股份有限公司
ZIPPY TECHNOLOGY CORP.
POWER DIVISION

品名: BHG2-V 外觀尺寸圖
MODEL NO:

料號: PART NO:
圖號: BHG2VMA00 檔號: BHG2VMA00
DRAW NO: FILE NO:
單位: mm 版次: B2 規格: A1 編號: OF
UNITS: REV. NO: SPEC.: SHEET: