



REV. 修訂		REVISIONS	
版次 REV.	描述 DESCRIPTION	日期 DATE	
B2	依實物修改圖面	MAY-06-2016	

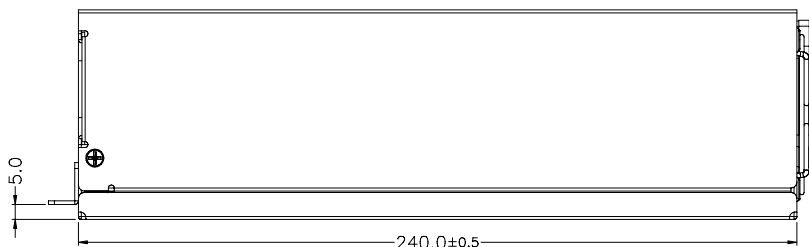
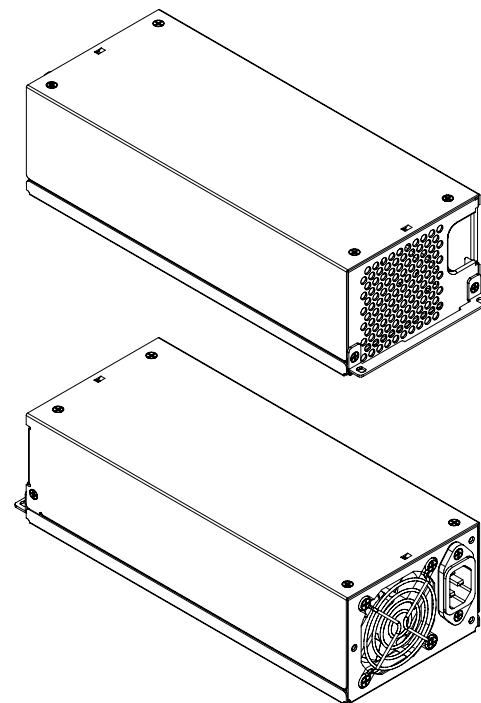
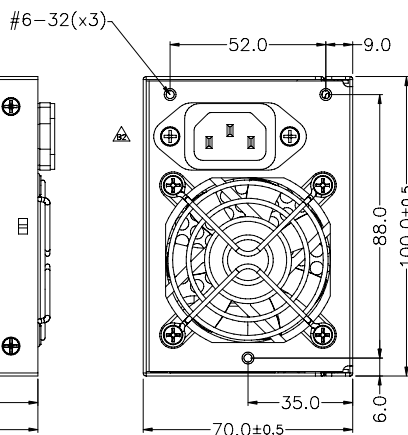
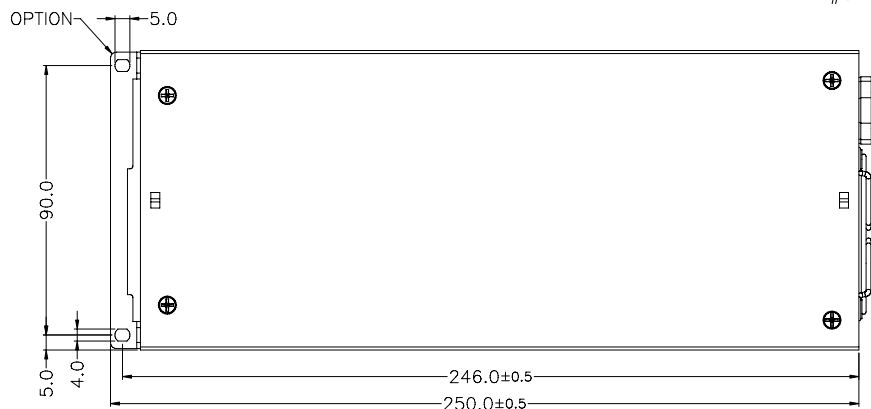
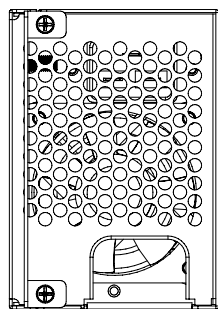
A

B

C

D

E



容許公差:
TOLERANCES:
.XXX ±.025
.XX ±.100
.X ±.250

材料規格:
MATERIAL:
核准者: 黃永欣
APPROVE BY:

日期: MAY-06-2016
DATE:

投影法:
PROJECTION:
第三角法

審核者: 李宗翰
CHECK BY:
繪圖者: 蘇俊隆
DRAW BY:

日期: MAY-06-2016
DATE:
日期: MAY-06-2016
DATE:
日期: MAY-06-2016
DATE:

		新巨企業股份有限公司 ZIPPY TECHNOLOGY CORP. POWER DIVISION	
品名: MODEL NO:	P2G-V 外觀尺寸圖		
料號: PART NO:	圖號: DRAW NO:	檔號: FILE NO:	規格: SPEC:
	P2GVMA00	P2GVMA00	A2
單位: UNITS:	版次: REV. NO:	規格: SPEC:	編號: SHEET:
mm	B2	A2	OF