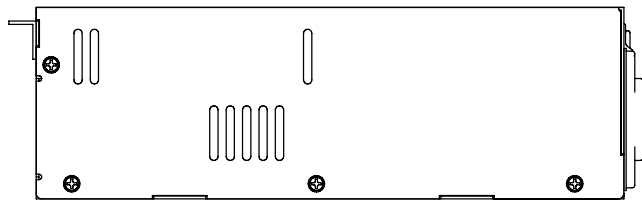


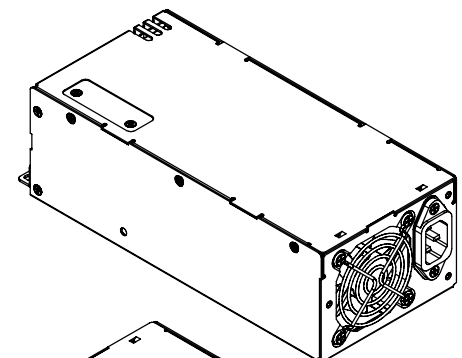


REV. 修訂		REVISIONS	
版次 REV.	記述 DESCRIPTION	日期 DATE	
B2	依實物修改	OCT-01-2015	

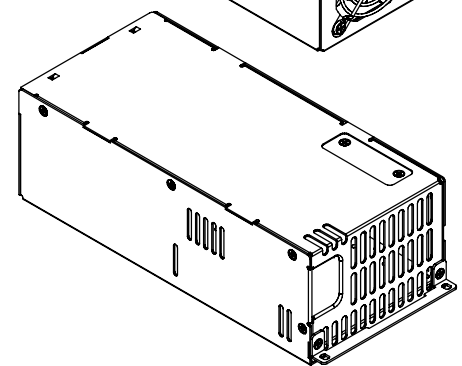
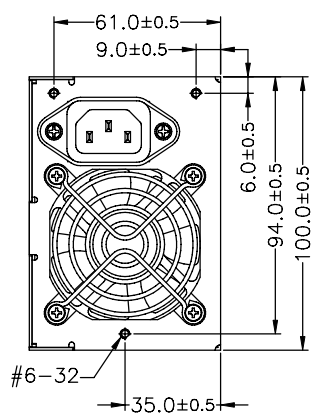
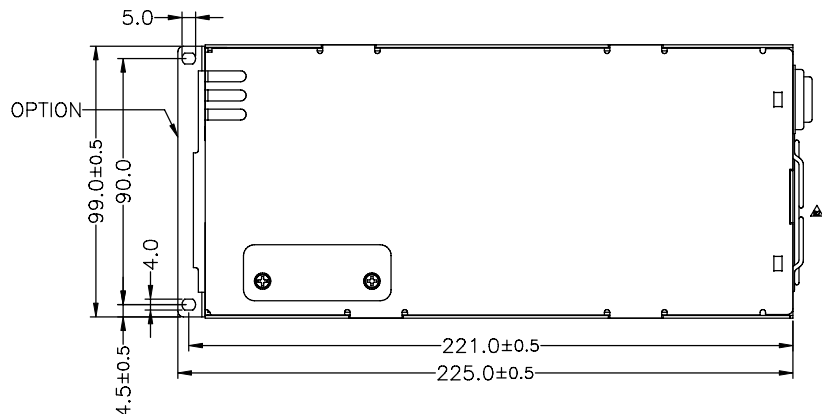
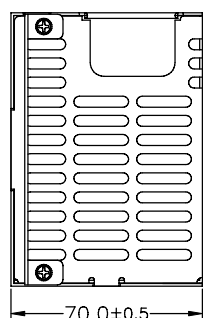
A



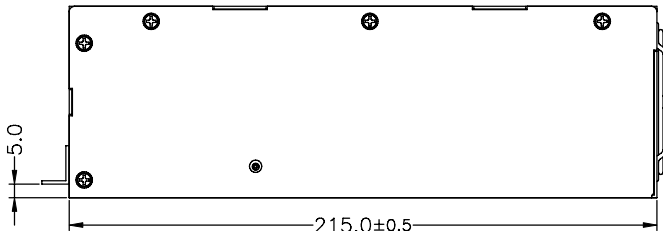
B



C



D



E



容許公差: TOLERANCES:	.XXX ±.025 .XX ±.100 .X ±.250
投影法: PROJECTION:	第三角法

材料規格: MATERIAL:	
核准者: APPROVE BY:	黃永欣
日期: DATE:	OCT-01-2015
審核者: CHECK BY:	李宗翰
日期: DATE:	OCT-01-2015
繪圖者: DRAW BY:	羅凌鈺
日期: DATE:	OCT-01-2015

		新巨企業股份有限公司 ZIPPY TECHNOLOGY CORP. POWER DIVISION	
品名: MODEL NO:	P2H-V 外觀尺寸圖		
料號: PART NO:	圖號: DRAW NO:	槽號: FILE NO:	編號: SHEET:
單位: UNITS:	版次: REV. NO:	規格: SPEC.:	編號: SHEET:
	mm	A1	OF